

Módulo Mini1 para Smartphone



O Módulo Termográfico Mini1 para Smartphone é apropriado para medir altas temperaturas, em inspeções elétricas e também solucionar problemas de HVAC (aquecimento, ventilação e ar condicionado). Instalando o App da Hikmicro Viewer, o seu Smartphone está habilitado a capturar imagens térmicas a qualquer momento.

Principais recursos

- Resolução térmica: 160 × 120 (19 200 pixels)
- NetD (Diferença de temperatura equivalente de ruído): < 40 mK (@ 25 °C, F# = 1,0)
- Precisão: Max ± 2 °C, após iniciar, esperar 60s para atingir a temperatura ambiente de 15°C a 35°C
- Interface USB Tipo C (Android)
- 26 g de peso

Especificações

Módulo térmico	
Sensor de imagens	Matrizes de plano focal não refrigeradas de óxido de vanádio
Resolução IR	160 × 120 (19 200 pixels)
Distância entre pixels	17 µm
Faixa espectral	8 - 14 µm
NETD	< 40 mK (@ 25 °C, F# = 1,0)
Distância focal	3,2 mm
FOV (campo de visão)	50° × 38° (H × V)
Distância mínima de foco	20 cm
Foco	Fixo
Frequência das imagens	25 Hz
Abertura	F1.1
Medição de Temperatura	
Precisão	Max ± 2 °C, após iniciar esperar 60s para atingir a temperatura ambiente de 15°C a 35°C
Faixa de temperatura	-20 °C a 350 °C
Obturador	Automático/Manual
Visão geral	
Alimentação	Através do Smartphone
Sistema operacional	Android (interface USB tipo C)
Faixa de temperatura operacional	15 °C a 35 °C
Faixa de temperatura de armazenamento	-20 °C a 60 °C
Nível de proteção	IP40
Resistência mecânica	Queda de 1 m
Peso	26 g
Dimensões	54,1 mm × 15 mm × 27,5 mm
Consumo de energia	300 mW
Aplicativo	
Predefinições de medição	Ponto quente, 1 ponto predefinido do usuário, 1 caixa predefinida do usuário, desligado
Paleta de cores	Black hot, White hot, Red hot, Rainbow, Ironbow, Fusion, Rain
Formato de vídeo	MP4
Formato da imagem	JPEG

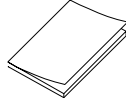
Modelo disponível

HM-TB3317-3/M1-Mini1

Lista de embalagem

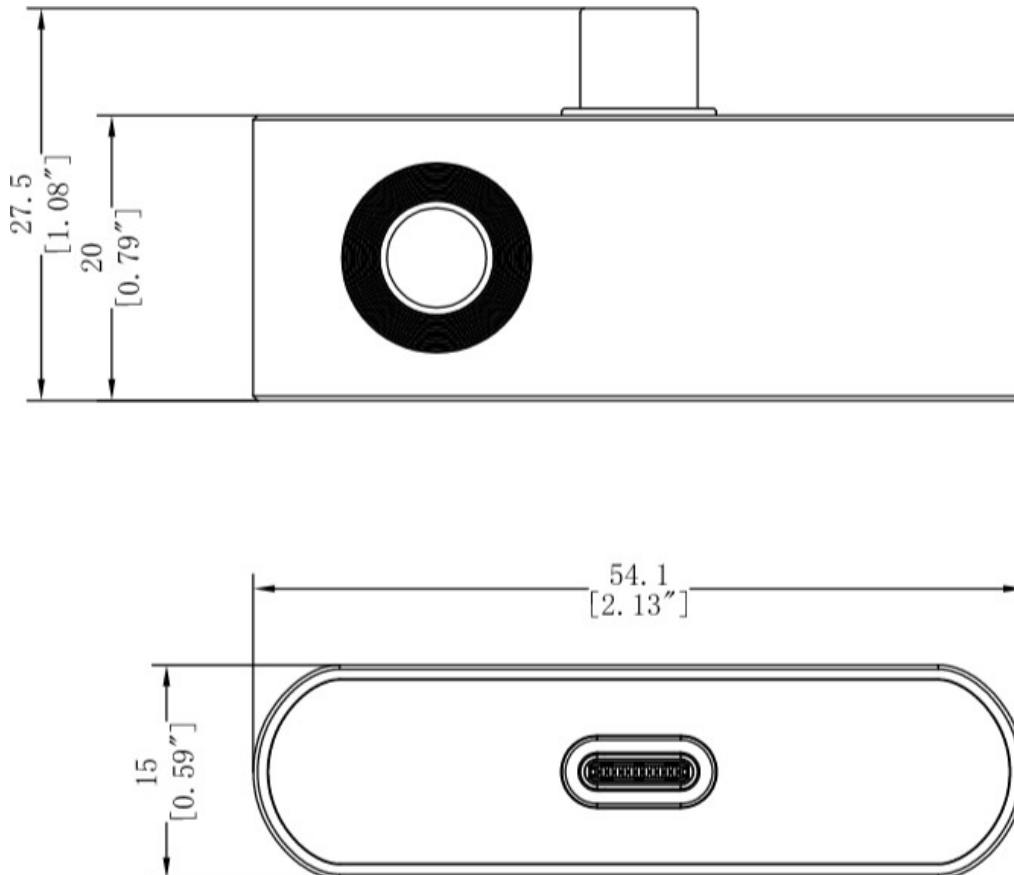


Bolsa de
armazenamento (x1)



QSG (x1)

Dimensões



Unidade: mm